



Fonderie Sime S.p.A. - Via Garbo, 27 - 37045 Legnago (VR) - www.sime.it
Tribunale Verona 13531 - R.E.A. VR 171357 - C.C.P. 19423375 - N° Mecc. VR 014435
Capitale Sociale Euro 5.521.200 int. versato - Codice Fiscale/Partita IVA n. IT 01275930236

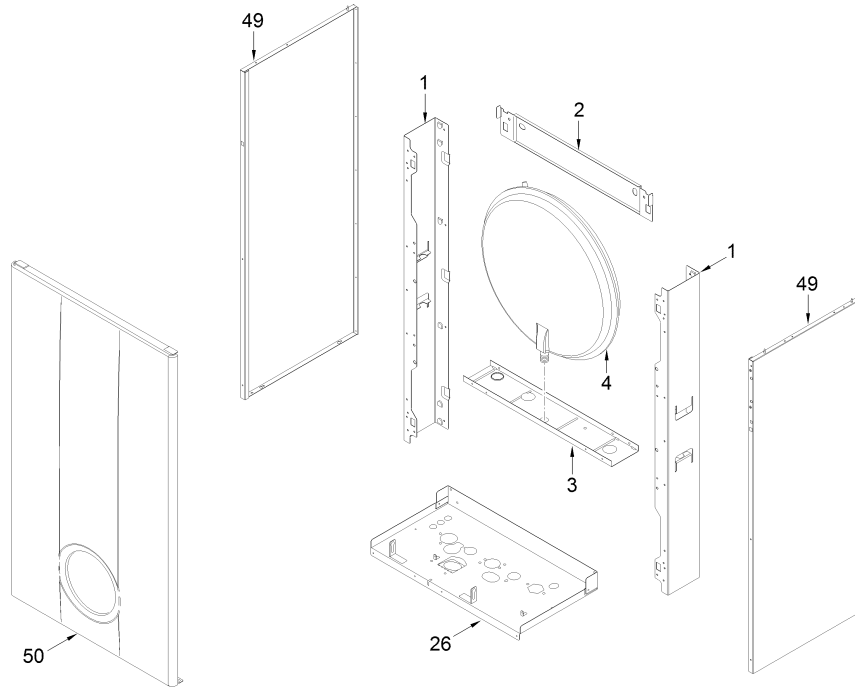
Comfort Ambiente - Via Garbo, 27 - 37045 Legnago (VR)

Tel +39 0442 631111 - Fax Servizio Commerciale: Italia +39 0442 631291 - Estero +39 0442 631293

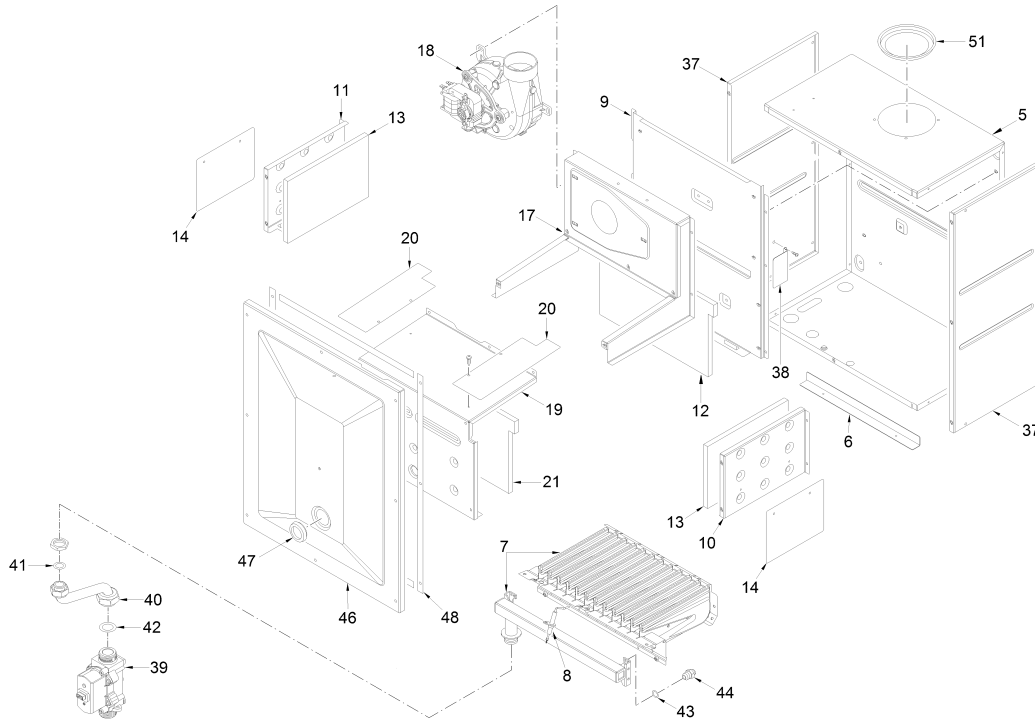
Fax Servizio Tecnico +39 0442 631292 - Fax Ufficio Acquisti +39 0442 631292 - Fax Amministrazione +39 0442 631336

8112506 BRAVA SLIM 40 BF

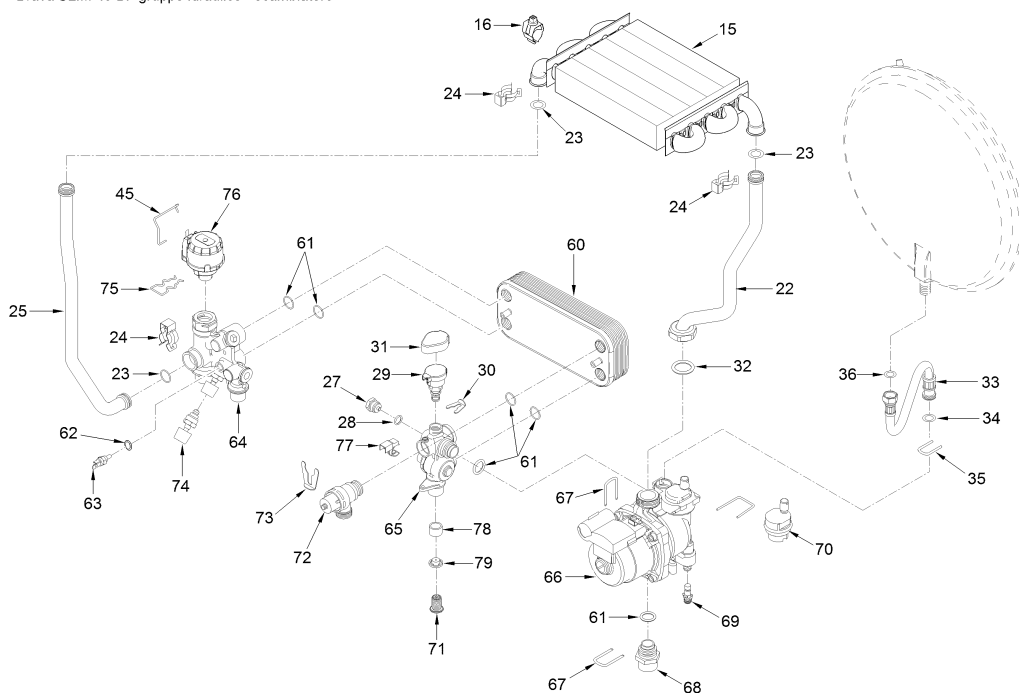
Brava SLIM 40 BF mantello



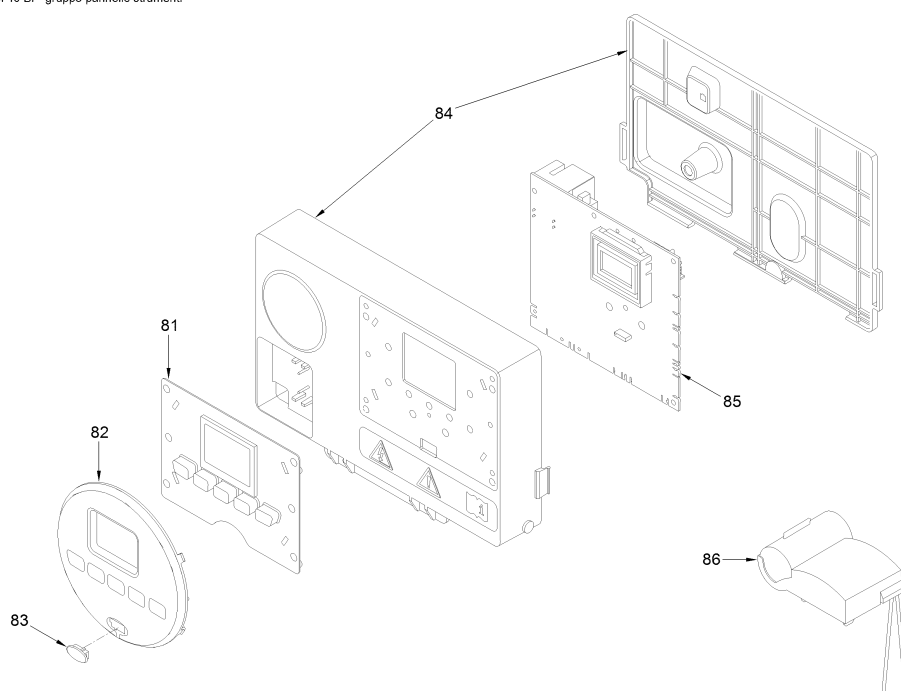
Brava SLIM 40 BF interno



Brava SLIM 40 BF gruppo idraulico - scambiatore



Brava SLIM 40 BF gruppo pannello strumenti



Posizione	Codice	Descrizione	Dove usato	Ricambi consigliati	Prezzo
001	6138570	Elemento dx/sx telaio			8.28
002	6138771	Elemento sup. telaio			4.72
003	6255431	Traverso supporto vaso espansio			5.91
004	5139130	Vaso espansione I.9 - 3/8" M			44.93
005	6288117	Parete post. camera stagna			45.9
006	6257537	Deflettore aria			4.92
007	5190770	Gr. bruciatori metano			105.99
008	6235936	Elettrodo accensione-rilevazione			10.36
009	6288418	Parete post. camera combustione			38.23
010	6288520	Fianco dx camera combustione			14.76
011	6288620	Fianco sx camera combustione			14.76
012	6139773	Isolante post. camera combustio			9.46
013	6318750	Isolante fianco camera combusti			6.02
014	6257538	Deflettore aria			4.15
015	6174280	Scambiatore di calore			174.81
016	6231362	Sonda NTC		A	13.01

017	5190610	Camera fumo		28.37
018	6225644	Ventilatore		69.09
019	6288710	Portina camera combustione		11.81
020	6257511	Deflettore aria		4.72
021	6139771	Isolante portina camera combust		9.46
022	6264869	Tubo ritorno impianto		12.02
023	6226412	OR Ø17,12x2,62	C	1.17
024	6226601	Molla raccordo scambiatore		2.36
025	6227472	Tubo mandata impianto		5.45
026	6264570	Elemento inf. telaio		60.09
027	6147401	Tappo ottone 1/4"		2.36
028	2030225	Guarnizione Ø 5,5x11x2		0.61
029	6273612	Trasduttore pressione acqua		48.47
030	6226639	Molla per pressostato		1.14
031	6319650	Cappuccio trasd.press. Bitron		1.17
032	2030267	Guarnizione gomma Ø 30x17x2		0.72
033	6017405	Flessibile M.F. 3/8" L=300		6.46
034	6226476	Guarnizione or diam.15x2	C	0.66
035	6226643	Molla bloccaggio tubi		0.56
036	2030226	Guarnizione Ø 10,2x14,8x2	C	0.61
037	6288200	Fianco dx-sx camera stagna		10.64
038	6215220	Staffa protezione cavi		4.72
039	6243838	Valvola gas	A	66.99
040	6195217	Tubo entrata gas		11.46
041	2030255	Guarnizione Ø12,5x18,5x3	C	0.61
042	2030249	Guarnizione Ø 24x17x3		0.61
043	6022004	Rondella rame Ø 6		0.61
044	6154405	Ugello M6x0,75 - diam.1,40	MET	1.17
044A	6154424	Ugello M6x0,75 - D.0,81	GPL	1.98
045	6226638	Molla x motore valv. pressostat		2.18
046	6288310	Porta camera stagna		17.74
047	6001210	Spioncino Ø 30		5.91
048	5192200	Kit guarnizioni camera stagna		16.55
049	6304495	Fianco dx/sx mantello		65.56
050	6325011	Pannello frontale mantello		43.71
051	6028624	Diaframma aria Ø 87,5		5.91
060	6265658	Scambiatore sanitario 16 piastr		61.99
061	6226475	Guarnizione or diam.18,64x3,53	C	0.29
062	6022010	Guarnizione sonda		1.17
063	6231351	Sonda immersa	A	9.46
064	6265870	Collettore mandata impianto		61.29
065	6265830	Collettore ritorno impianto		30.1
066	6272342	Circolatore		128.16
067	6226644	Molla raccordo circolatore		0.56
068	6120560	Nipplo 3/4" x circolatore		9.84
070	6013182	Sfiato automatico	C	15.36
071	6222003	Filtro acqua sanitaria	C	0.29
072	6040226	Valvola sicurezza 1/2" 3 bar	C	7.73
073	6226645	Molla per valvola sicurezza		1.09
074	6319639	Rubinetto caricamento	C	20.06
075	6226636	Molla x elettrovalvola		1.14
076	6087332	Attuatore x valvola deviatrice	B	28.98
077	6131440	Sensore flussimetro	A	8.91
081	6305131	Tasti in gomma		6.56
082	6304831	Interfaccia pannello		18.04
083	6305140	Tappo in gomma		0.99
084	6304720	Pannello porta strumenti		25.5
085	6324900	Scheda elettronica		138.99
086	6325601	Connett.4 poli CN13 pompa-venti		14.76
700	6281534	Kit guarnizioni	C	22.46
701	6319695	Kit or x Murelle-Format-.....	C	8.28
702	5144725	Set x trasformazione gpl		30.42
703	6034130	Tubo fless. scarico acqua L130		7.73
704	5202315	Gruppo pannello strumenti		163.89
705	6323875	Conn.CN12 alimentaz-valv.deviat		11.46
706	6323876	Conn. CN14 valvola gas		2.41
707	6323877	Connettore cabl.14 poli CN15+CN		15.3
708	6325600	Connettore cablato 9 poli CN1		5.28
710	6319700	Kit molle/copiglie/fascet. DIN		16.38
711	6319644	Gruppo flussimetro	B	13.37
712	6319645	Gruppo piattelli tre vie	B	14.76

A = Ricambi per dotazione minima
A+B = Ricambi per dotazione base di sicurezza
A+B+C = Ricambi per dotazione estesa di sicurezza